



Red Hat AMQ 2021.Q4

Red Hat AMQ 7 の概要

機能およびコンポーネントの概要

Red Hat AMQ 2021.Q4 Red Hat AMQ 7 の概要

機能およびコンポーネントの概要

法律上の通知

Copyright © 2023 Red Hat, Inc.

The text of and illustrations in this document are licensed by Red Hat under a Creative Commons Attribution–Share Alike 3.0 Unported license ("CC-BY-SA"). An explanation of CC-BY-SA is available at

<http://creativecommons.org/licenses/by-sa/3.0/>

. In accordance with CC-BY-SA, if you distribute this document or an adaptation of it, you must provide the URL for the original version.

Red Hat, as the licensor of this document, waives the right to enforce, and agrees not to assert, Section 4d of CC-BY-SA to the fullest extent permitted by applicable law.

Red Hat, Red Hat Enterprise Linux, the Shadowman logo, the Red Hat logo, JBoss, OpenShift, Fedora, the Infinity logo, and RHCE are trademarks of Red Hat, Inc., registered in the United States and other countries.

Linux[®] is the registered trademark of Linus Torvalds in the United States and other countries.

Java[®] is a registered trademark of Oracle and/or its affiliates.

XFS[®] is a trademark of Silicon Graphics International Corp. or its subsidiaries in the United States and/or other countries.

MySQL[®] is a registered trademark of MySQL AB in the United States, the European Union and other countries.

Node.js[®] is an official trademark of Joyent. Red Hat is not formally related to or endorsed by the official Joyent Node.js open source or commercial project.

The OpenStack[®] Word Mark and OpenStack logo are either registered trademarks/service marks or trademarks/service marks of the OpenStack Foundation, in the United States and other countries and are used with the OpenStack Foundation's permission. We are not affiliated with, endorsed or sponsored by the OpenStack Foundation, or the OpenStack community.

All other trademarks are the property of their respective owners.

概要

このドキュメントでは、Red Hat AMQ 7 の機能およびコンポーネントについて詳しく説明します。また、本リリースでサポートされる一般的なユースケースと設計パターンも示しています。

目次

第1章 RED HAT AMQ 7について	3
1.1. 主な特長	3
第2章 コンポーネントの概要	4
2.1. AMQ BROKER	4
2.2. AMQ INTERCONNECT	4
2.3. AMQ CLIENTS	4
2.4. コンポーネントの互換性	5
第3章 一般的なデプロイメントパターン	7
3.1. 中央ブローカー	7
3.2. ルーティング対応メッセージング	7
3.3. 高可用性ブローカー	8
3.4. ロードバランサーの背後のルーターペア	9
3.5. DMZ のルーターペア	10
3.6. 異なるデータセンターのルーターペア	10

第1章 RED HAT AMQ 7 について

Red Hat AMQ は、インターネット向けアプリケーションに対して高速で軽量でセキュアなメッセージングを提供します。AMQ Broker は複数のプロトコルと高速メッセージの永続性をサポートします。AMQ Interconnect は AMQP プロトコルを活用して、ネットワーク全体でメッセージングリソースを配信およびスケールリングします。AMQ Clients は、複数の言語およびプラットフォームに対してメッセージング API のスイートを提供します。

AMQ コンポーネントをツールボックス内のツールと考えてください。メッセージングアプリケーションをビルドおよび維持するために、複数のコンポーネントを一緒に使用したり、個別に使用したりできます。AMQP はコンポーネントを一緒にバインドするツールボックス内の接着剤です。AMQ コンポーネントは共通の管理コンソールを共有するため、単一のインターフェイスから管理できます。



注記

Red Hat AMQ 7 には、OpenShift Container Platform 上で Apache Kafka を実行するためのコンテナイメージおよび Operator を提供する AMQ Streams が含まれます。AMQ Streams では AMQP はサポートされません。

1.1. 主な特長

AMQ を使用すると、開発者は高速で信頼性があり、管理しやすいメッセージングアプリケーションをビルドできます。

インターネット規模でのメッセージング

AMQ には、高度なマルチデータセンターメッセージングネットワークを構築するためのツールが含まれています。クライアント、ブローカー、およびスタンドアロンのサービスをシームレスなメッセージングファブリックで接続できます。

最上のセキュリティとパフォーマンス

AMQ は最新の SSL/TLS 暗号化、および拡張可能な SASL 認証を提供します。AMQ は、高速で高ボリュームのメッセージングとクラスをリードする JMS パフォーマンスを提供します。

幅広いプラットフォームおよび言語のサポート

AMQ は複数の言語やオペレーティングシステムに対応するため、多様なアプリケーションコンポーネントが通信できます。AMQ は、C++、Java、JavaScript、Python、Ruby、および .NET アプリケーション、Linux、Windows、および JVM ベースの環境をサポートします。

標準化に焦点

AMQ は Java JMS 1.1 および 2.0 API 仕様を実装します。そのコンポーネントは、ISO 規格の AMQP 1.0 および MQTT メッセージングプロトコル、ならびに STOMP および WebSocket をサポートします。

管理の一元化

AMQ では、単一の管理インターフェイスからすべての AMQ コンポーネントを管理できます。JMX または REST インターフェイスを使用して、プログラマ的にサーバーを管理できます。

第2章 コンポーネントの概要

Red Hat AMQ は AMQ Broker、AMQ Interconnect、および AMQ Clients で設定されます。これらは連携して、分散アプリケーションでのネットワーク通信を有効にします。

- [AMQ Broker](#)
- [AMQ Interconnect](#)
- [AMQ Clients](#)

2.1. AMQ BROKER

AMQ Broker はフル機能のメッセージ指向ミドルウェアブローカーです。これにより、高度なアドレッシングとキューイング、高速メッセージの永続性、および高可用性を提供します。AMQ Broker は複数のプロトコルとオペレーティング環境をサポートしているため、既存のアセットを使用できます。AMQ Broker は Red Hat JBoss Enterprise Application Platform とのインテグレーションをサポートします。

詳細は、[AMQ Broker スタートガイド](#) を参照してください。

2.2. AMQ INTERCONNECT

AMQ Interconnect は、クライアント、ブローカー、スタンドアロンサービスなど、AMQP 対応のエンドポイント間のメッセージを柔軟にルーティングします。AMQ Interconnect ルーターのネットワークへの単一の接続を使用して、クライアントはネットワークに接続された他のエンドポイントとのメッセージを交換できます。

AMQ Interconnect では、高可用性のためにマスター/スレーブクラスターを使用しません。これは通常、冗長ネットワークパスを持つ複数ルーターのトポロジーにデプロイされ、これを使用して信頼できる接続を提供します。AMQ Interconnect は、メッセージングワークロードをネットワーク全体に分散し、低レイテンシーで新たなレベルのスケーリングを実現できます。

詳細は、[AMQ Interconnect ルーターの使用](#) および [AMQ Interconnect 2.0 リリースノート](#) を参照してください。

2.3. AMQ CLIENTS

AMQ Clients は AMQP 1.0 および JMS クライアント、アダプター、およびライブラリーのスイートです。これには、JMS 2.0 のサポートおよび既存のアプリケーションへのインテグレーションを可能にする新しいイベント駆動型 API が含まれます。

詳細は、[AMQ Clients の概要](#) を参照してください。

AMQP クライアント

- [AMQ C++](#)
- [AMQ JavaScript](#)
- [AMQ JMS \(Java\)](#)
- [AMQ .NET](#)
- [AMQ Python](#)

- [AMQ Ruby](#)

JMS クライアント

- [AMQ JMS \(AMQP 1.0\)](#)
- [AMQ Core Protocol JMS](#)
- [AMQ OpenWire JMS](#)

アダプターおよびライブラリー

- [AMQ JMS Pool](#)
- [AMQ Spring Boot Starter](#)

2.4. コンポーネントの互換性

以下の表は、AMQ コンポーネントのサポートされている言語、プラットフォーム、およびプロトコルを示しています。同じプロトコルをサポートするコンポーネントは、言語やプラットフォームが異なる場合でも相互運用できることに注意してください。たとえば、AMQ Python は AMQ JMS と通信できません。

表2.1 AMQ コンポーネントの互換性

コンポーネント	言語	プラットフォーム	プロトコル
AMQ Broker	-	JVM	AMQP 1.0、MQTT、OpenWire、STOMP、Core Protocol
AMQ Interconnect	-	Linux	AMQP 1.0
AMQ C++	C++	Linux、Windows	AMQP 1.0
AMQ JavaScript	JavaScript	Node.js、ブラウザー	AMQP 1.0
AMQ JMS	Java	JVM	AMQP 1.0
AMQ .NET	C#	.NET	AMQP 1.0
AMQ Python	Python	Linux	AMQP 1.0
AMQ Ruby	Ruby	Linux	AMQP 1.0
AMQ Spring Boot Starter	Java	JVM	AMQP 1.0
AMQ Core Protocol JMS	Java	JVM	Core Protocol
AMQ OpenWire JMS	Java	JVM	OpenWire

コンポーネント	言語	プラットフォーム	プロトコル
AMQ JMS Pool	Java	JVM	-

詳細は、[Red Hat AMQ 7 サポートされる構成](#) を参照してください。

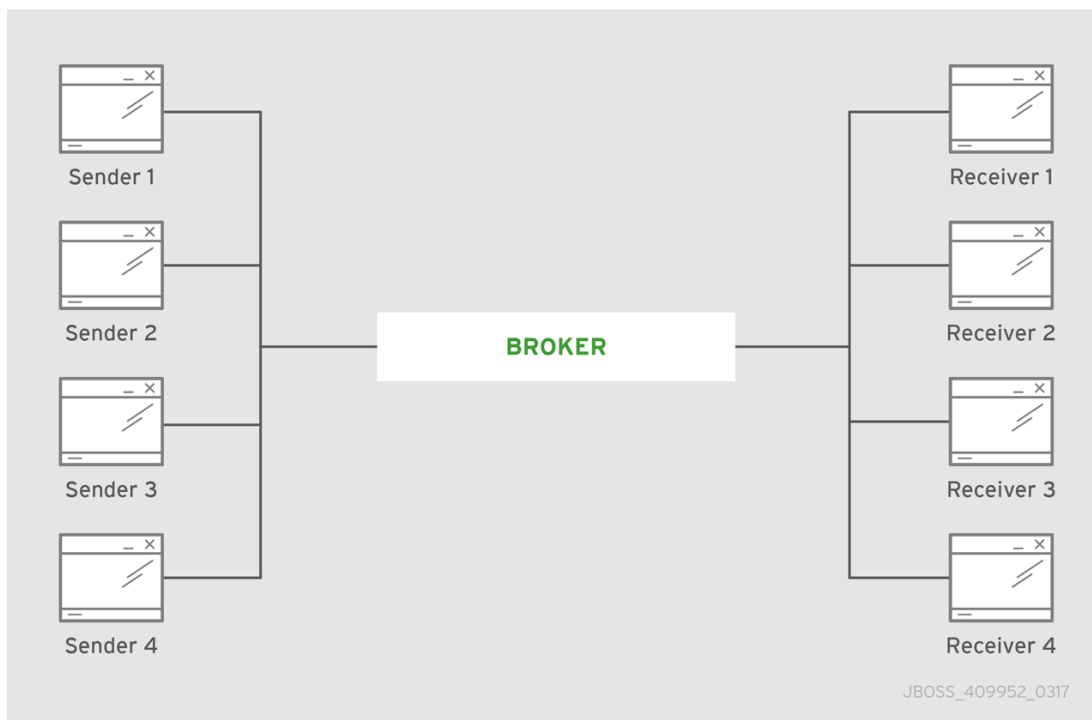
第3章 一般的なデプロイメントパターン

Red Hat AMQ 7は、さまざまなトポロジーで設定できます。以下は、AMQ コンポーネントを使用して実装できる一般的なデプロイメントパターンの一部です。

3.1. 中央ブローカー

中央ブローカーパターンは、比較的簡単に設定でき、維持することができます。また、これは比較的堅牢です。ルートは通常ローカルです。これは、追加されたノード数に関係なく、ブローカーとそのクライアントは常に互いに1ネットワークホップ内にあるためです。このパターンはハブとスポークとも呼ばれ、中央ブローカーがハブに、クライアントがスポークに、それぞれ相当します。

図3.1中央ブローカーパターン

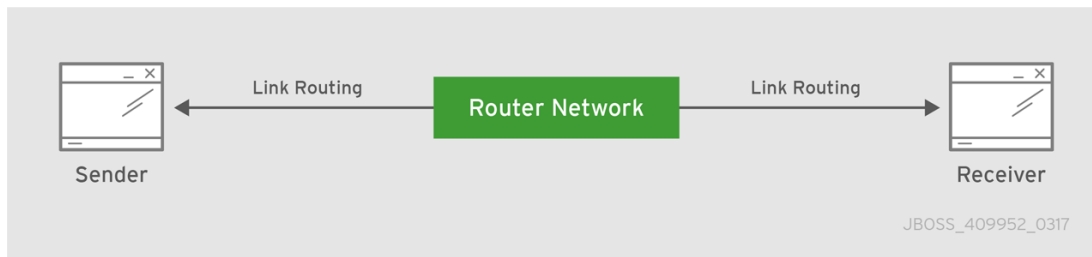


重要な要素は中央のブローカーノードだけです。メンテナンスの作業のフォーカスとして、このブローカーをクライアントで利用可能にすることになります。

3.2. ルーティング対応メッセージング

メッセージをリモートの宛先にルーティングする場合、ブローカーはそれらをローカルキューに保存してから宛先に転送します。ただし、アプリケーションがリクエストおよび応答メッセージをリアルタイムで送信することを要求し、ブローカーストアと転送メッセージを持つことで大きなコストがかかる場合があります。AMQでは、ブローカーの代わりにルーターを使用して、このようなコストを回避することができます。ブローカーとは異なり、ルーターはメッセージを宛先に転送する前に保存しません。その代わりに、ライトウェイトなパイプとして動作し、2つのエンドポイントを直接接続します。

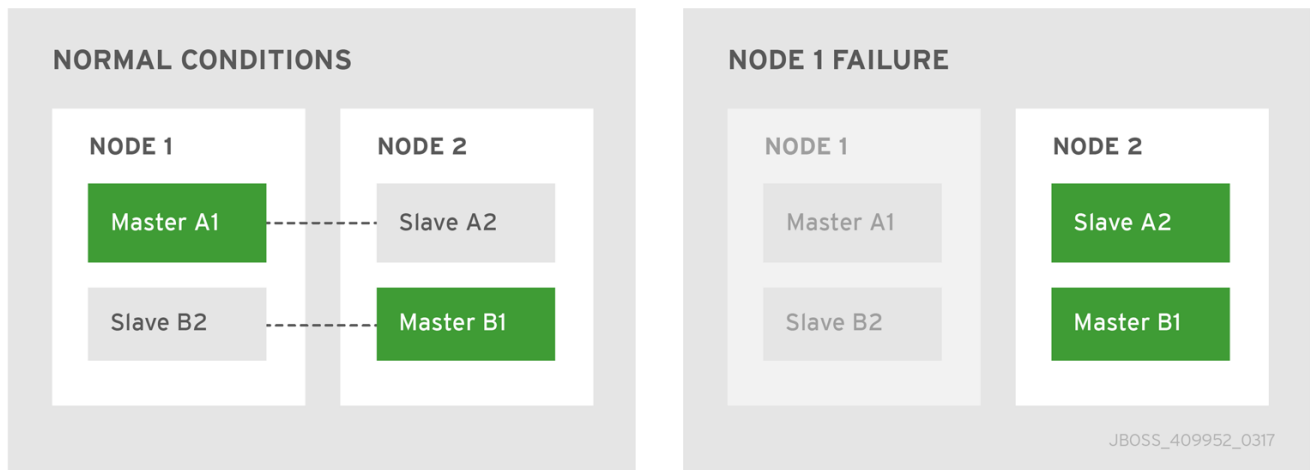
図3.2 ブローカーレスルーティング対応メッセージングパターン



3.3. 高可用性ブローカー

クライアントがブローカーを使用できるようにするには、高可用性 (HA) のマスター/スレーブペアをデプロイして、バックアップグループを作成します。たとえば、2つのノードに2つのマスター/スレーブグループをデプロイできます。このようなデプロイメントは、以下の図のように、アクティブな各ブローカーのバックアップを提供します。

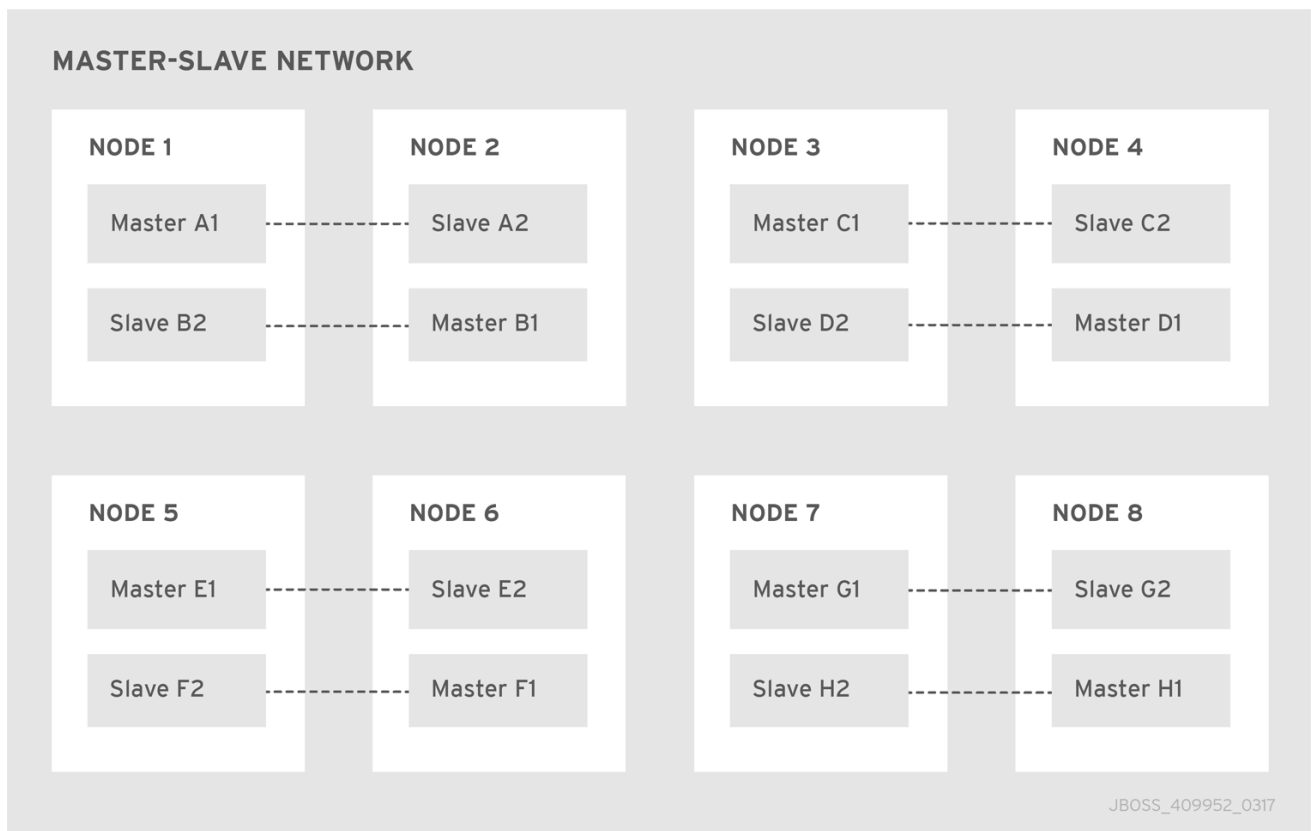
図3.3 マスター/スレーブペア



通常の運用条件では1つのマスターブローカーが各ノード (物理サーバーまたは仮想マシンのいずれか) でアクティブになります。1つのノードに障害が発生すると、他のノード上のスレーブが引き継ぎます。結果として、同じ正常なノードに2つのアクティブなブローカーが存在します。

マスター/スレーブペアをデプロイすると、このようなバックアップグループのネットワーク全体をスケールアウトできます。このタイプの大規模なデプロイメントは、メッセージ処理の負荷を多くのブローカーに分散する場合に便利です。以下の図のブローカーネットワークは、8つのノードに分散される8つのマスター/スレーブグループで設定されます。

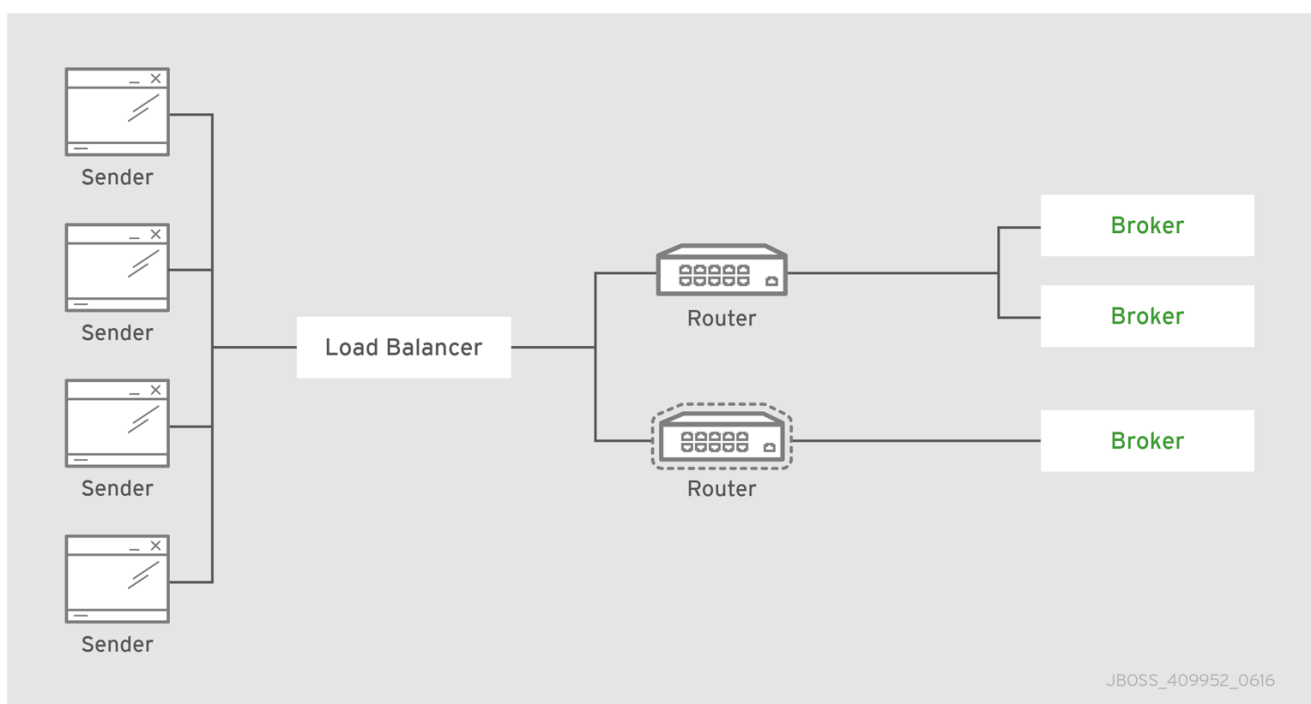
図3.4 マスター/スレーブネットワーク



3.4. ロードバランサーの背後のルーターペア

ロードバランサーの背後に2つのルーターをデプロイすると、単一データセンターのデプロイメントの可用性、回復性、およびスケーラビリティが向上します。エンドポイントは、ロードバランサーによってサポートされる既知のURL への接続を作成します。次に、ロードバランサーはルーター間で受信接続を分散し、接続とメッセージングの負荷が分散されるようにします。ルーターの1つが失敗すると、そのルーターに接続されているエンドポイントは残りのアクティブなルーターに再接続します。

図3.5 ロードバランサーの背後のルーターペア

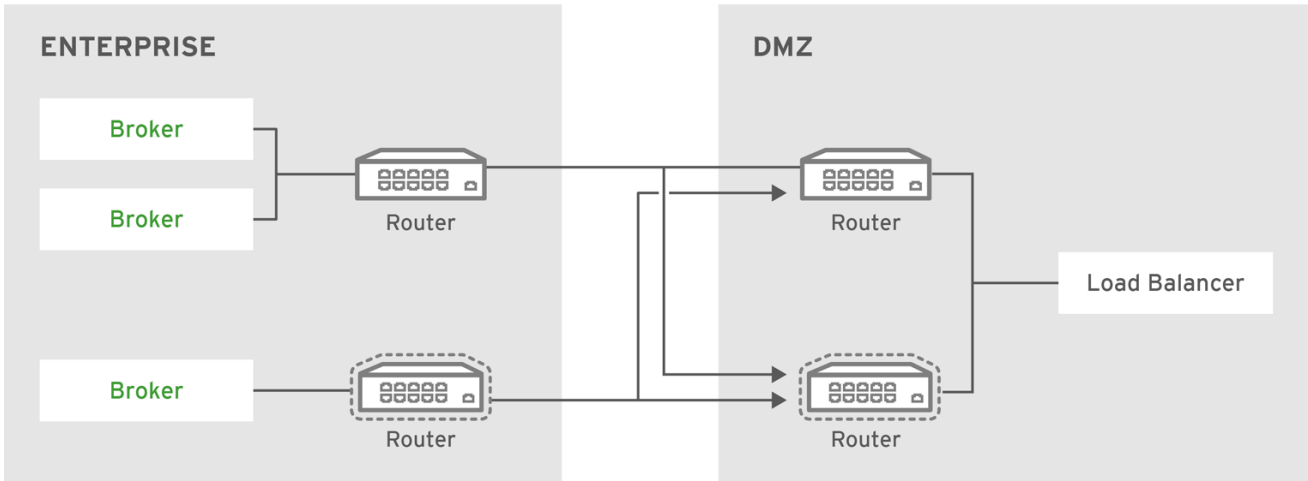


スケーラビリティをさらに向上させるために、多くのルーター (たとえば 3 つまたは 4 つ) を使用することができます。各ルーターは、他のすべてのルーターに直接接続します。

3.5. DMZ のルーターペア

このデプロイメントアーキテクチャーでは、ルーターネットワークは、外部のクライアントとエンタープライズアプリケーションをホストするブローカーとの間の保護と分離のレイヤーを提供します。

図3.6 DMZ のルーターペア



JBOSSE_409952_0616

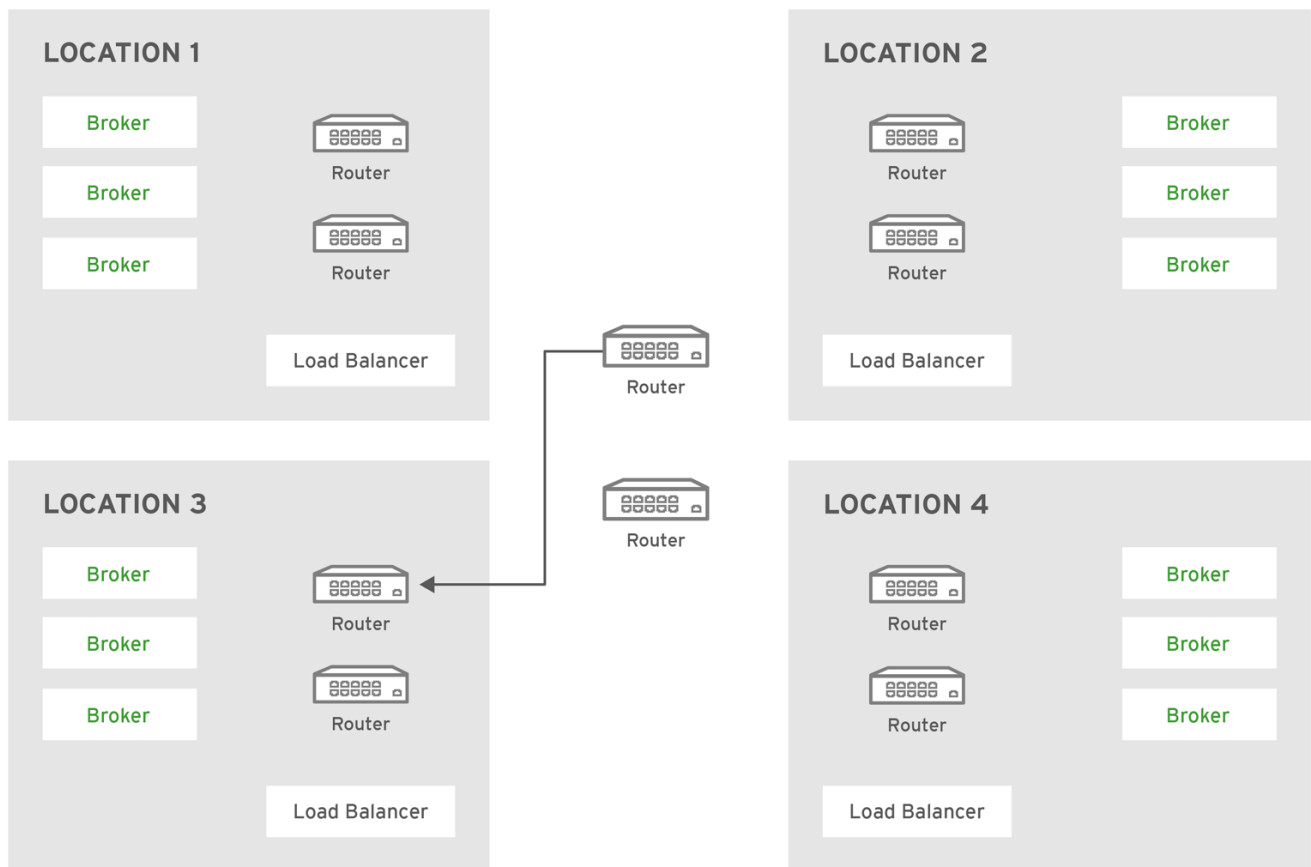
DMZ トポロジーに関する重要事項

- デプロイメント内の接続のセキュリティは、外部クライアントに使用されるセキュリティとは異なります。たとえば、お使いのデプロイメントでは、内部のセキュリティ用にプライベート認証局 (CA) を使用して認証用に各ルーターおよびブローカーに x.509 証明書を発行する一方、外部のユーザーは別のパブリック CA を使用する可能性があります。
- エンタープライズと DMZ との間ルーター間接続は常に、セキュリティを確保するためエンタープライズから DMZ に確立されます。したがって、外部からエンタープライズへの接続は許可されません。ただし、AMQP プロトコルは、接続を確立した後に双方向通信を有効にします。

3.6. 異なるデータセンターのルーターペア

AMQ コンポーネントのデプロイメントで、複数のロケーションにまたがるより複雑なトポロジーを使用できます。たとえば、負荷分散されたルーターのペアを、4 つのロケーションのそれぞれにデプロイすることが可能です。センターに 2 つのバックボーンのルーターを追加して、全ロケーション間の冗長な接続を提供する場合があります。以下の図は、複数のロケーションにまたがるデプロイメントの例です。

図3.7 複数の相互接続されたルーター



JBOSSE_409952_0616

改訂日時: 2023-09-19